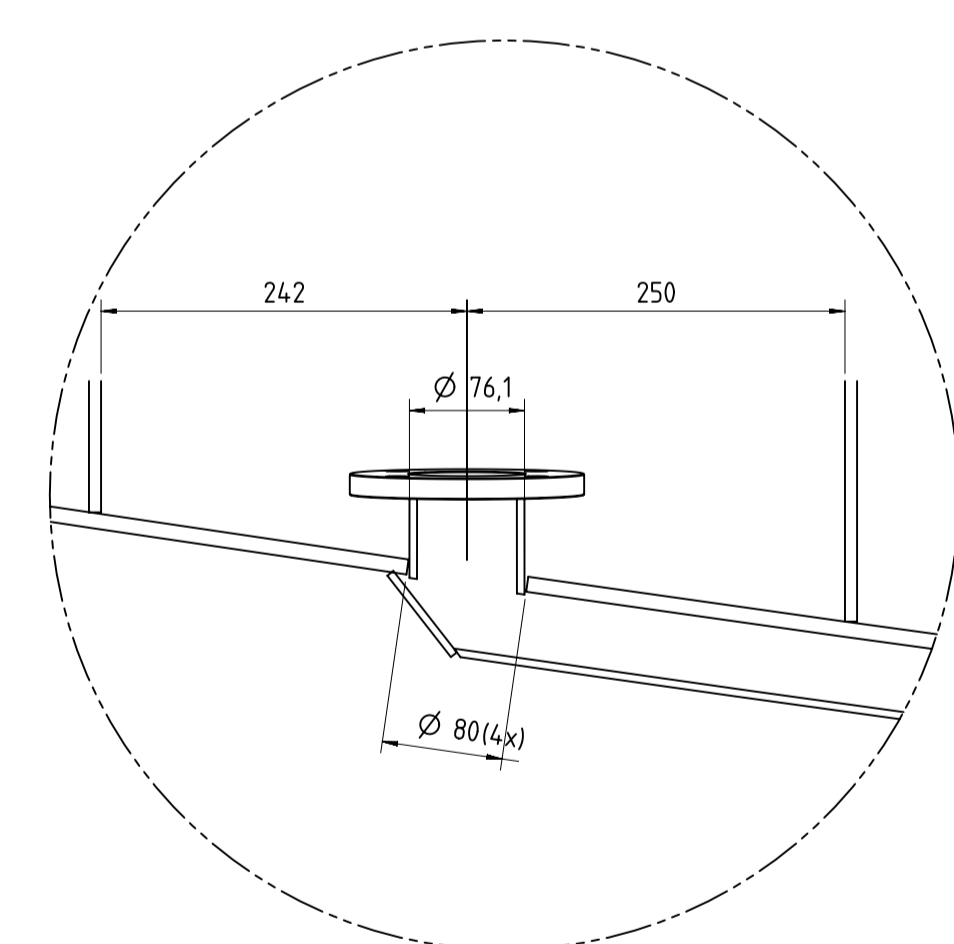
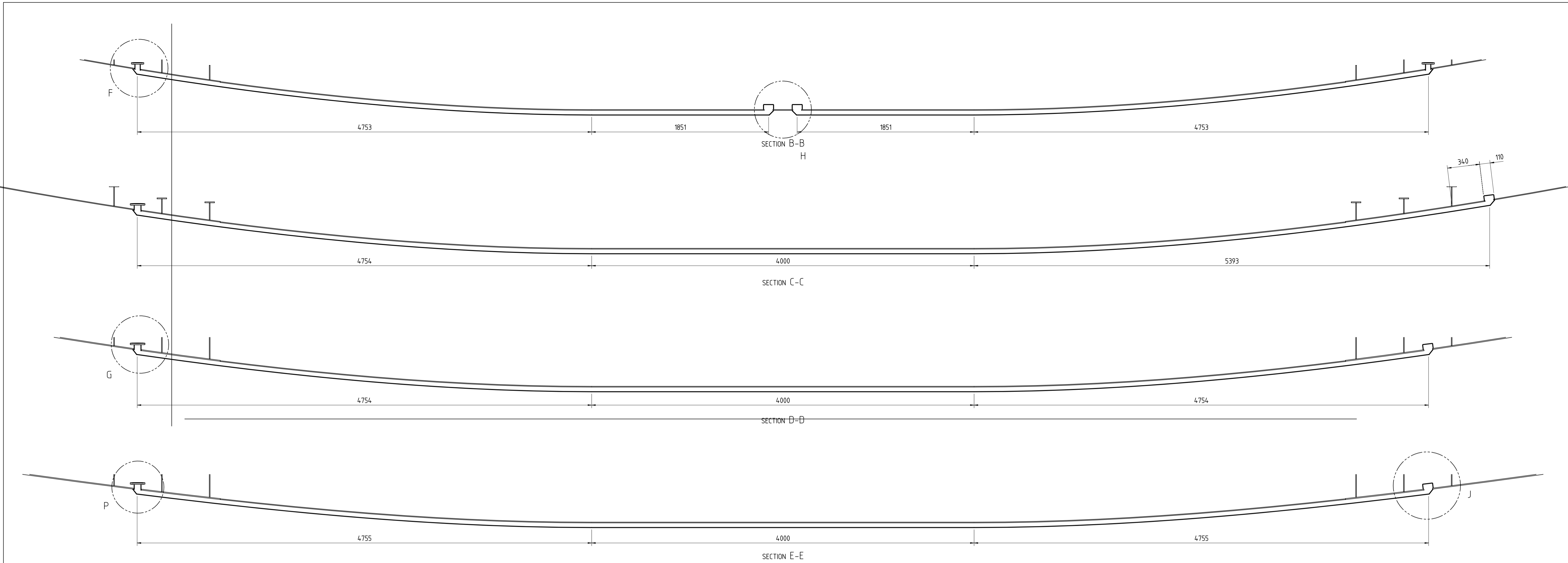
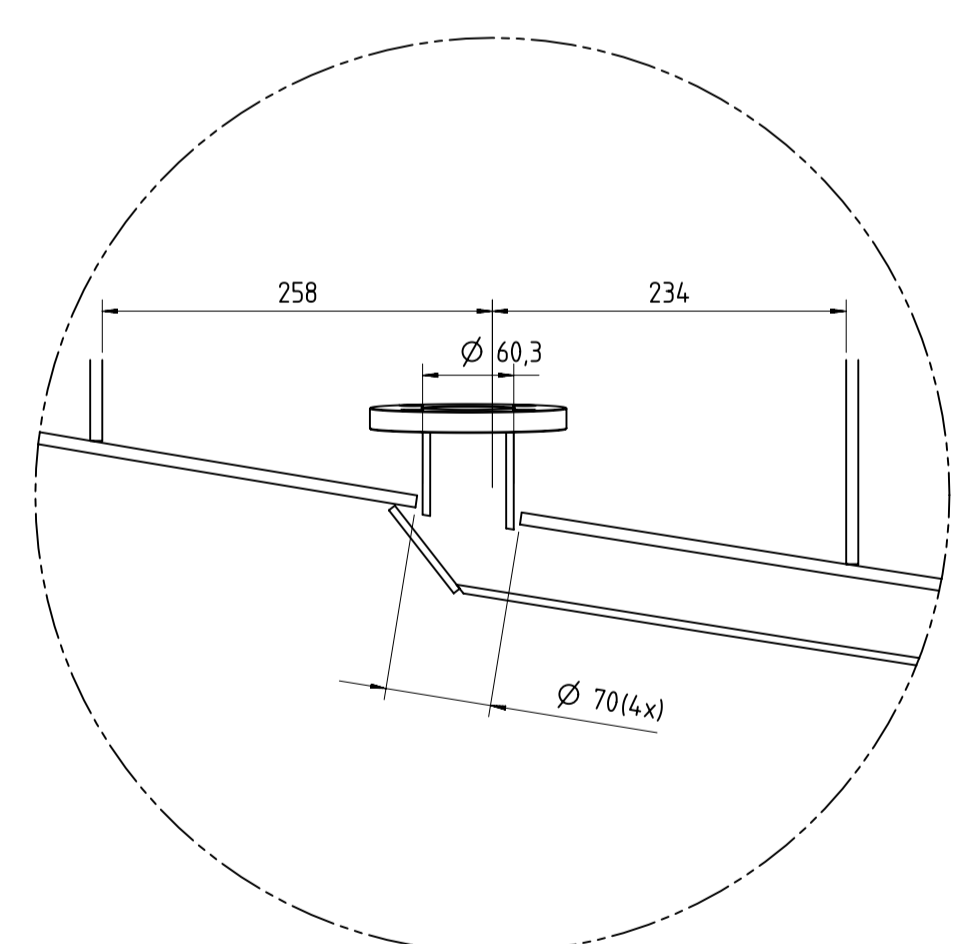


NOOT:
 - VOORBEHANDELING VLAJKPLATEN I.O.M. PROJECTLEIDER
 - LASWERK BINNEN IN CASCO WORDT LATER UITGEVOERD
 - LANSDOORSNEDEN EN DETAILS ZIE BLAD 2

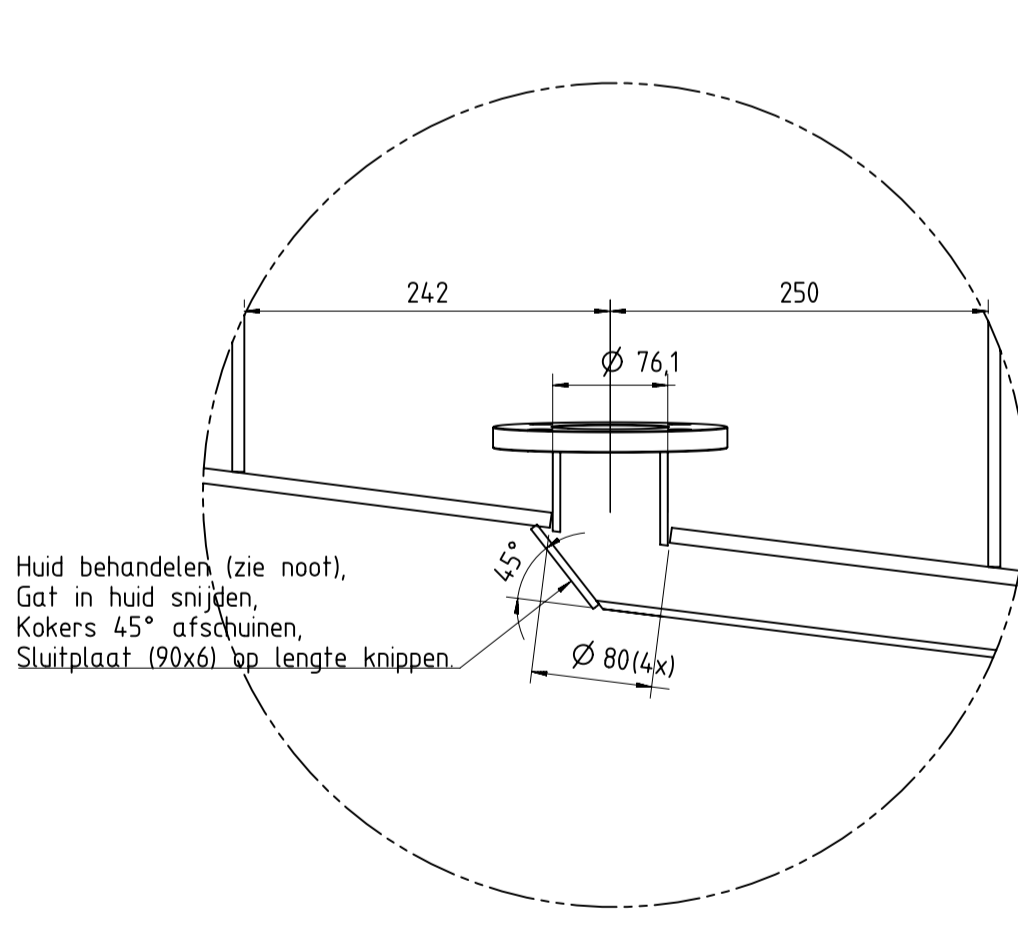
OW-05	PROEFTYPE	
TYPE GEVER	ALASSE	
PREL	VOOR DOOR	
DA	DA	
DA	DA	
Scheepswerf Grave b.v.		
LASSAMENSTELLING KOELKANALEN BAKBOORD		
GETL	EM	DEELNOMR
D.D.	11-01-2010	TEK. NR.
GEZ. TK	BC	SCHAAL
D.D.	11-01-2010	FORMAAT
Auteursrechten voorbehouden overeenkomstig de wet.		Maafvoering = num.
		BOUWNR



DETAIL G
SCALE 1:5

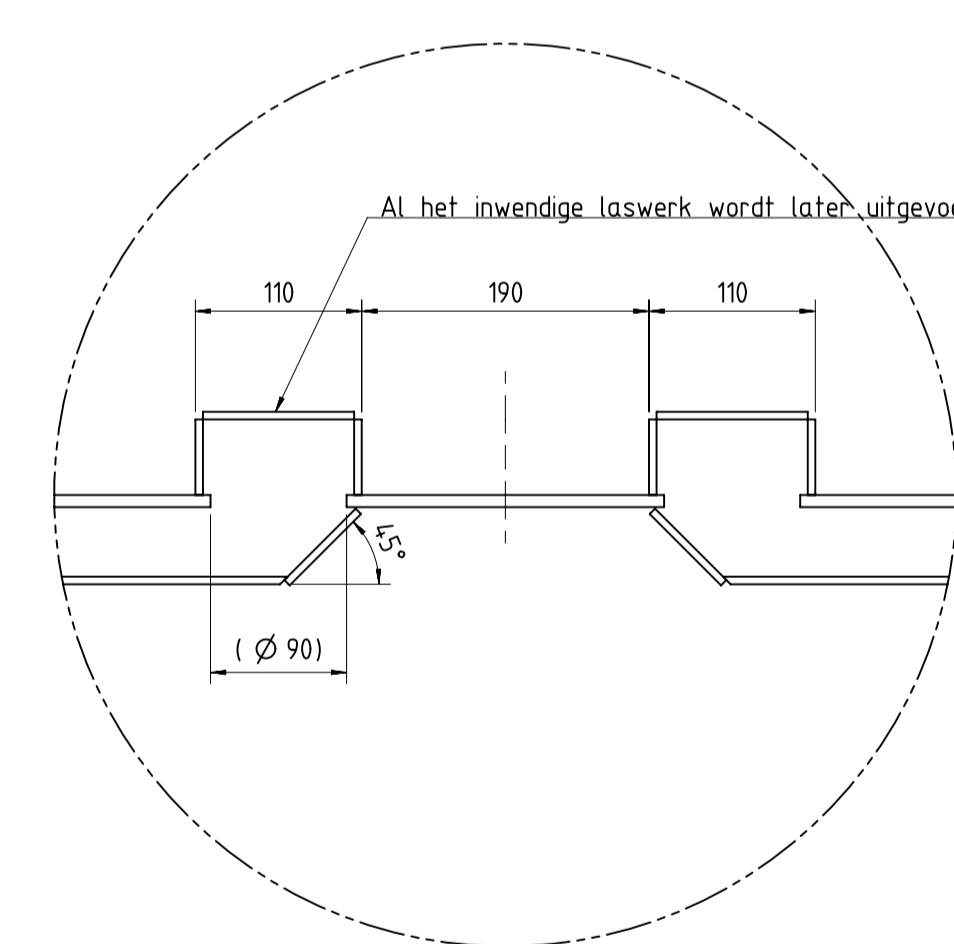


DETAIL F
SCALE 1:5

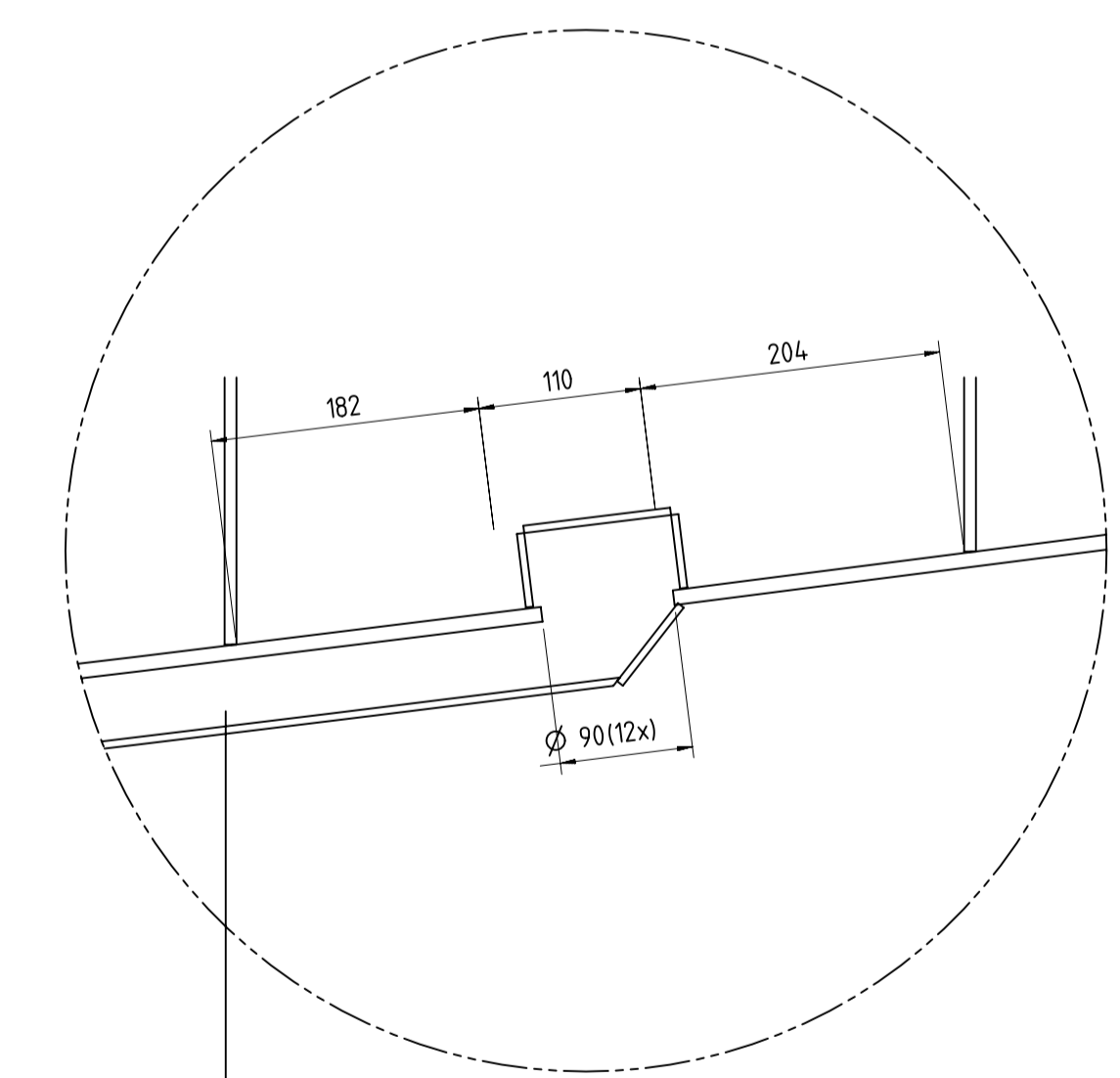


DETAIL P
SCALE 1:5

Huid behandelen (zie noot),
Gaf in huid snijden,
Kokers 45° afschuiven,
Sluitplaat 190x61 op lengte knippen.



DETAIL H
SCALE 1:5



DETAIL J
SCALE 1:5

- NOOT:**
- VOORBEHANDELING VLAKPATEN I.O.M. PROJECTLEIDER
 - LASWERK BINNEN IN CASCO WORDT LATER UITGEVOERD
 - LANSDOORSNEDEN EN DETAILS ZIE BLAD 2

UW-95	PROEFTYPE	PROEFTYPE	PROEFTYPE
OPDR. GEVER	OPDR. GEVER	OPDR. GEVER	OPDR. GEVER
OPDR. NO.	OPDR. NO.	OPDR. NO.	OPDR. NO.
OPDR. DOOR.	OPDR. DOOR.	OPDR. DOOR.	OPDR. DOOR.
Scheepswerf Grave b.v.			
LASSAMENSTELLING KOELKANALEN BAKBOORD		details	
DELT.	EM	DELT.	660
D.D.	11-01-2010	TEK. NR.	162-660-004 bl 2-2
GEZ. TK.	BC	SCHAAL	1:20
D.D.	11-01-2010	FORMAAT	A1
Auteursrechten voorbehouden overeenkomstig de wet.		Maafvoering = num.	
BLADNR. : 162		BLADNR. : 162	